



NÁVOD NA MONTÁŽ

Garniža MODERN – na stenu

1. Určenie miesta inštalácie

Určte si a následne vyznačte miesta, kde budú uchytené držiaky garniže. Garnižu odporúčame inštalovať vo vzdialenosti 70-100mm od hrany ostenia. Ak ste zvolili odporúčaný presah garniže (150-250mm na každú stranu), odporúčame krajné držiaky umiestniť min. 50mm za ostení. Ak objednaná garniža obsahuje v balení 3 držiaky, tretí držiak umiestnite v strede, medzi krajnými držiakmi.



2. Označenie miesta vŕtania

Priložte držiak na určené miesta a označte si miesta vŕtania. Na označených miestach vyvŕtajte otvory podľa priloženého inštaláčného materiálu.

3. Príprava garniže pre inštaláciu

a. Umiestnenie držiakov na profile

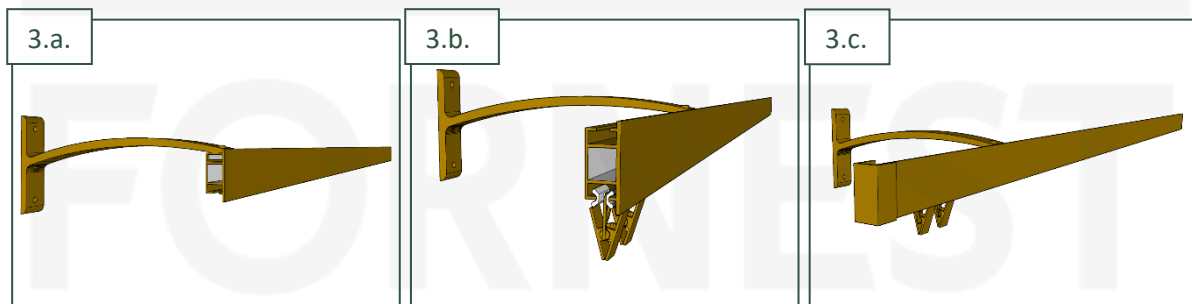
Uvoľnite skrutky na držiakoch a držiaky vsuňte do profilu na pozíciu podľa určeného miesta inštalácie.

b. Vsunutie bežcov do profilu

Do drážky vsuňte bežce so štipcom alebo háčikom.

c. Umiestnenie koncoviek profilu

Uvoľnite skrutku na koncovke, koncovku nasuňte na profil a skrutku späť dotiahnite.



4. Priskrutkovanie garniže

Priložte garnižu na miesto, kde má byť garniža priskrutkovaná. Cez držiak priskrutkujte skrutku do hmoždinky.